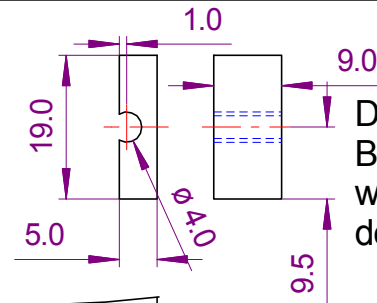
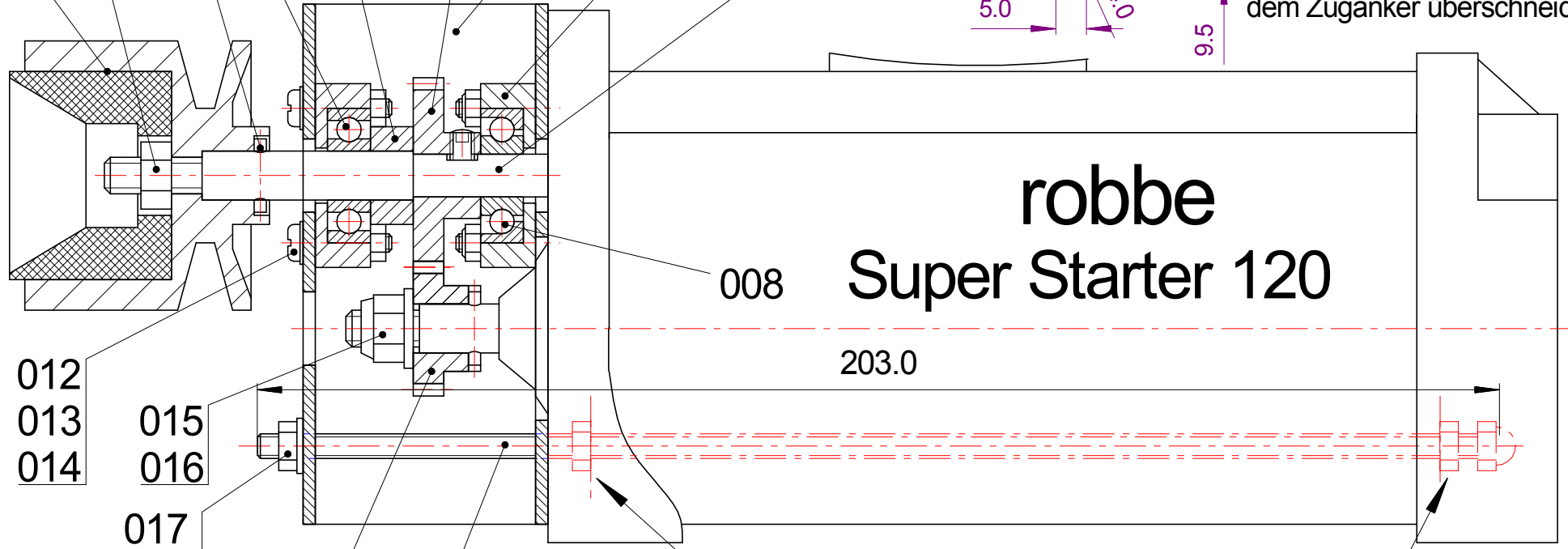


010 011 005 006 003 001 002

024  
Stützblock  
Stahl oder Alu  
007



Der anschliessende Lager-  
Bock muss nachbearbeitet  
werden, da er sich etwas mit  
dem Zuganker überschneidet.



# robbe Super Starter 120

203.0

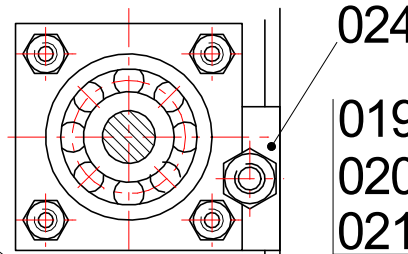
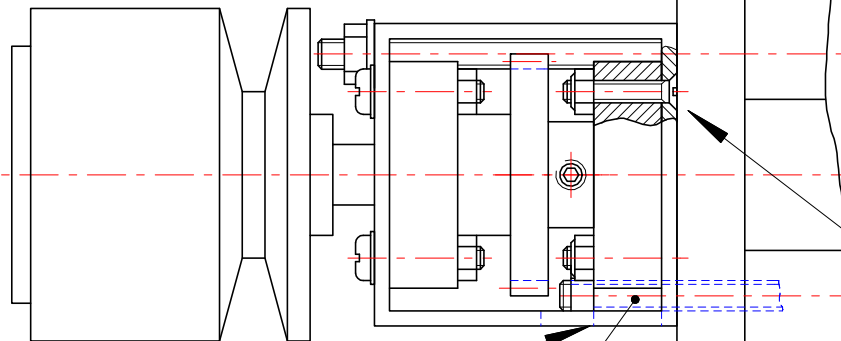
012  
013  
014

015  
016

017  
018

004 022

Befestigungs- Muttern unter den Starter- Abdeckungen



Da der obere Zuganker gleich neben  
dem hinteren Lagerbock verläuft, ist  
ein Stützbock nötig, der für eine  
saubere Auflagefläche der Mutter  
sorgt (020).

"Fenster" zum festziehen der  
zweiten Mutter zu Zuganker.

023

Die Breite des Distanzringes Pos 006 wird so  
gewählt das ein Spiel von 0.05 bis 0.1 mm  
entsteht.

Das Zahnflankenspiel sollte am gesamten  
Umfang mindestens 0.05 mm betragen.